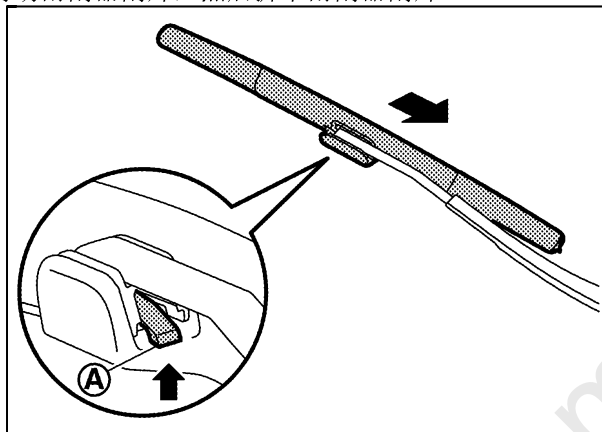


雨刮器刮片：拆卸和安装

RPR-000963574

拆卸

- 1 提起雨刮器臂，然后锁回雨刮器臂。
- 2 向上推杆 **A** 的同时滑动雨刮器刮片，然后拆下雨刮器刮片。



RPR-000963574-01-MLIA4149ZZ

注意：

拆下雨刮器刮片后，用维修布裹住雨刮器臂端部并将其向下折叠，这样雨刮器臂落下就不会碰住并损坏挡风玻璃。

安装

按照拆卸的相反顺序进行安装。